

Заказ No.	Вариант	P <sub>y</sub> / МПа	Применение	Условный проход / DN диаметр патрубка мм								
				50 63	65 75	80 90	100 110	100 125	125 140	150 160	150 180	200 225
<b>4090E2</b>	ПЭ 100 / SDR 11	1.6	Холодная вода, другие варианты по заказу !	●	●	●	●	●		●	●	
<b>4091E2</b>	ПЭ 100 / SDR 17.6	1.0					●	●				

## С фланцем и ПЭ патрубок для сварки



для использования в ПЭ трубопроводах, соотв. ENORM B 5172, DIN 8075, из ковкого чугуна, с эпоксидным порошковым покрытием

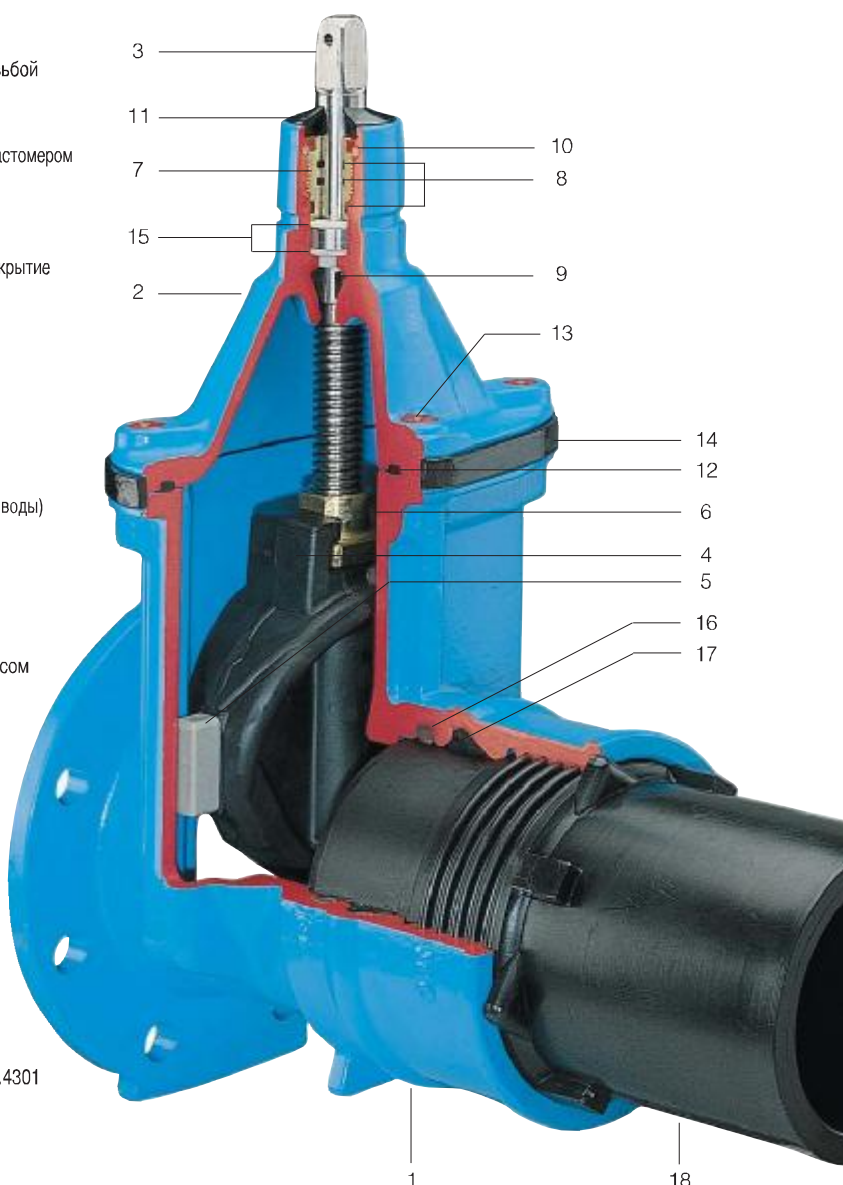
Эта упругозапирающаяся задвижка имеет один фланец и завальцованный, загерметизированный ПЭ патрубок.

Высококачественная герметизация ПЭ патрубка достигается двумя независимыми уплотнениями и поддерживающей втулкой внутри конца ПЭ патрубка.

Задвижка может быть присоединена стыковой сваркой или электросваркой.

### Материалы и характеристика модели:

- 1/2 Корпус (1) и крышка (2) из ковкого чугуна EN-GJS-400-18 в соответствии с EN 1563 (GGG 400 - DIN 1693) покрыты внутри и снаружи антикоррозионным эпоксидным покрытием по DIN 30677-T2 в соответствии с DIN 3476 и всеми требованиями тестирования знака качества RAL раздела 662 (GSK - ассоциация высококачественной антикоррозионной защиты)
  - 3 Шпindel из нержавеющей стали St 1.4021, с накатанной резьбой поверхность скольжения O-образного кольца
  - 4 Клин из ковкого чугуна EN-GJS-400-18 в соответствии с EN 1563 (GGG 400 - DIN 1693), внутри и снаружи покрыт вулканизированным эластомером (годный для питьевой воды). С устройством слива (опорожнения) воды
  - 5 Направляющие клина выполнены из износостойкого пластика с высокими характеристиками скольжения. Оптимальная конструкция гарантирует мин. трение и истирание и в связи с этим мин. усилия на закрытие
  - 6 Гайка клина из латуни CuZn36Pb3As, большое превышение требуемой длины резьбы позволяет гарантировать работу при максимально возможных усилиях на скручивание
  - 7 Втулка с O-образными сальниками из MS 58
  - 8 O-образные сальники из эластомера, установленные в некорродирующие материалы (в соответствии с DIN 3547-T1) и пригодны для замены под давлением (требования ISO 7259)
  - 9 Внутренний резиновый манжет из эластомера (годный для питьевой воды)
  - 10 Кольцо из POM
  - 11 Резиновый пыльник из эластомера
  - 12 Резиновая прокладка из эластомера (годный для питьевой воды)
  - 13 Болты крышки St 8.8 DIN 912 абсолютно защищены техническим парафином и резиновым уплотнением между корпусом и крышкой
  - 14 Защитное кольцо из ПЭ предотвращает повреждение антикоррозионного слоя при транспортировке
  - 15 Шайбы скольжения из POM обеспечивают легкое управление шпинделем
  - 16 Уплотнительное кольцо из эластомера
  - 17 Уплотнение раструба из эластомера (годный для питьевой воды)
  - 18 ПЭ патрубки отлиты инъекционным способом по параметрам: HDPE-MRS 8 (MRS 10 по заказу)  
Индекс плавления: MFR 190/5 kg - 09  
MFR-груп 010 (DIN 8075)
- Поддерживающие втулки** для ПЭ патруб.  
(смотри чертеж на следующей странице) 1.4301



Фланцы соответствуют DIN EN 1092-2, засверлены по DIN 2501 - P<sub>y</sub> 1.0 МПа

# Задвижка E2 клин. фланец - ПЭ патрубок

Стандартная комплектация: без штурвала или удлинительного штока

Имеющиеся версии: для установки электропривода: No. 4090ELE2, No. 4091ELE2  
с индикатором положения: No. 4090STE2, No. 4091STE2

Специальные версии: по заказу !

Аксессуары: Штурвал: No. 7800

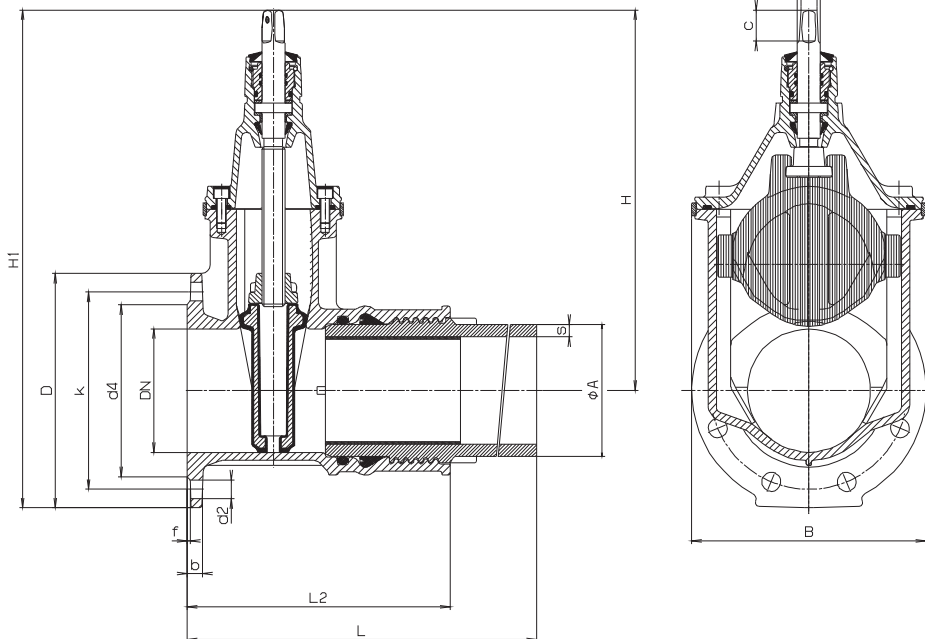
Шток: фиксированный No. 9000E2  
телескопический No. 9500E2

Ковер: фиксированный No. 1750  
телескопический No. 2051K

Опорная плита: No. 3481

## Характеристика модели:

- легкое переоборудование, возможен индикатор положения и электропривод на базе типовой крышки задвижки
- один шток для нескольких диаметров задвижек
- оптимально расположенные направляющие клина из износостойкого пластика гарантируют минимальное трение, истирание и закрывающие усилия, для частой работы при давлениях до 1.6 МПа
- 100 % подходит для работы с электроприводом
- значительное превышение требуемой длины резьбы позволяет гарантировать работу при максимально возможных усилиях на скручивание
- O-образные сальники установлены в некорродирующие материалы (требования DIN 3547-T1)
- замена O-образных сальников под давлением (требования ISO 7259)
- благодаря одинаковому диаметру прохода возможна чистка трубы



DN	Диаметр трубы	Фланец					Болты			Задвижка с ПЭ патрубком						Шпиндель			Масса кг	
		D	b	k	d 4	f	К-во	Резьба	d 2	s (PN 6)*	s (PN 10)**	H	H 1	L	L 2	B	a	c		d 1
50	63	165	19	125	98	3	4	M 16	19		5,8	260	342	399	215	143	14,8	30	22	11,5
65	75	185	19	145	118	3	4	M 16	19		6,9	328	420	416	235	180	17,3	35	25	17,5
80	90	200	19	160	133	3	8	M 16	19	5,1	8,2	336	436	425	245	180	17,3	35	25	18,5
100	110	220	19	180	153	3	8	M 16	19	6,3	10,0	373	483	450	265	213	19,3	38	25	26,0
100	125	220	19	180	153	3	8	M 16	19		11,4	373	483	476	293	213	19,3	38	25	28,0
150	160	285	19	240	209	3	8	M 20	23		14,6	462	605	503	320	285	19,3	38	28	46,0
150	180	285	19	240	209	3	8	M 20	23		16,4	462	605	512	334	285	19,3	38	28	50,5
200	225	340	20	295	264	3	8	M 20	23			563	733	565	372	357	24,3	48	32	79,5

\*\*SDR 11